

トラフ型LED照明器具

通信機械室向け低ノイズLED照明器具に新たに20形トラフ型器具が加わりました。

これまでの40形トラフ型器具と併せ小型・軽量のトラフ型器具が一通り揃いました。既設器具の更改／新設、架照明／建物照明の何れにも幅広くご利用頂けます。



40形1灯/2灯相当トラフ型器具

40形1灯/2灯相当トラフ型器具
(DCランプ付)

特徴

①低電磁ノイズ

- 通信機械室用照明器具の妨害波要求仕様（NTT-TR147001）に準拠した低電磁ノイズを実現
- CISPR15、CISPR22クラスB、CISPR11に準拠
- 照明点灯時に発生する突入電流を特許技術により大幅に抑制

②小型・軽量

- 従来トラフ型器具の小型・軽量性を継承

③低グレア

- 発光面カバーを大型化しLEDによるスポット感、グレアを大幅に軽減

④高施工性

- レースウェイへの下付／横付の何れにも対応

⑤豊富なラインナップ

- 多様な要求条件（器具形状、サイズ）に対応

用途

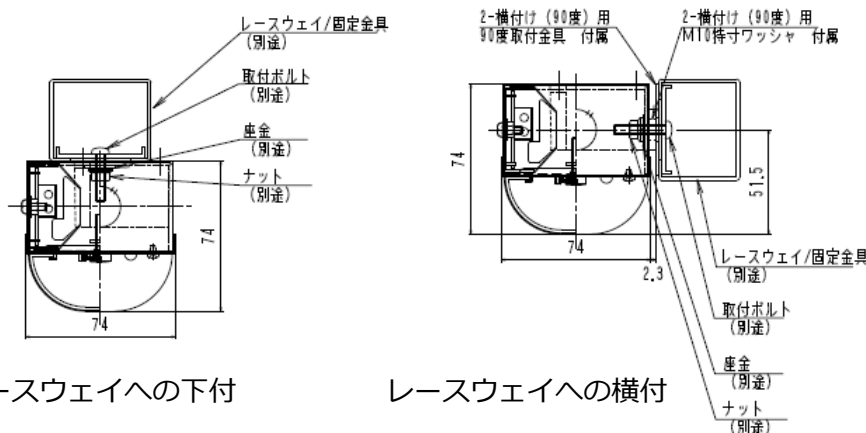
通信機械室やデータセンタの天井/架照明器具

通信機械室やデータセンタの建物（壁/柱）照明

仕様

品名	型名	器具光束	消費電力	質量	外形(L×W×H mm)
40形1灯相当トラフ型器具	MUT-T104A			2.3kg	1,260×74×74
40形1灯相当トラフ型器具 (DC付)	MUT-T104A-DC	2,320lm	28.5/ 28.0W	2.4kg	1,300×74×74
40形1灯相当トラフ型器具 (角度付)	MUT-T104A-P			2.6kg	1,260×74×74
40形2灯相当トラフ型器具	MUT-T208A			2.5kg	1,260×74×74
40形2灯相当トラフ型器具 (DC付)	MUT-T208A-DC	4,500lm	55.0/ 53.5W	2.6kg	1,300×74×74
20形1灯相当トラフ型器具	MUT-T102A			1.4kg	630×74×74
20形1灯相当トラフ型器具 (DC付)	MUT-T102A-DC	1,100lm	14.8/ 15.0W	1.5kg	670×74×74
20形1灯相当トラフ型器具 (角度付)	MUT-T102A-P			1.7kg	630×74×74
20形2灯相当トラフ型器具	MUT-T204A			1.5kg	630×74×74
20形2灯相当トラフ型器具 (DC付)	MUT-T204A-DC	2,135lm	25.6/ 25.3W	1.6kg	670×74×74

- (注) 1. 性能向上等のため予告無く変更する場合があります。
 2. 数値は、代表値であり、性能を保証するものではありません。
 3. AC100V/AC200V共用。消費電力は順にAC100V時、AC200V時の値です。
 4. 外形寸法は器具本体の寸法です。
 5. 色温度5,000K、Ra85、配光角度120°



製造元 武藤工業株式会社

〒154-8560 東京都世田谷区池尻3-1-3 TEL: 03-6758-7123

URL: <http://www.mutoh.co.jp>



LCA: 電力使用量の削減
RoHS指令適合

環境ラベル「AT-ECO」

<http://www.ntt-at.co.jp/company/kankyo/at-eco/>

*EcolonLIGHT®はNTTアドバンステクノロジー株式会社の商標です。

*本カタログ記載の内容は予告なく変更することがあります。

EMCMUTT1706

お問い合わせ先

Tel: 0422-51-9811 E-mail: emc-sales@ml.ntt-at.co.jp

<http://www.keytech.ntt-at.co.jp/enviro/>

NTTアドバンステクノロジー株式会社

グローバル事業本部 環境ビジネスユニット

〒180-0012 東京都武蔵野市緑町3-9-11 NTT武蔵野研究開発センター内