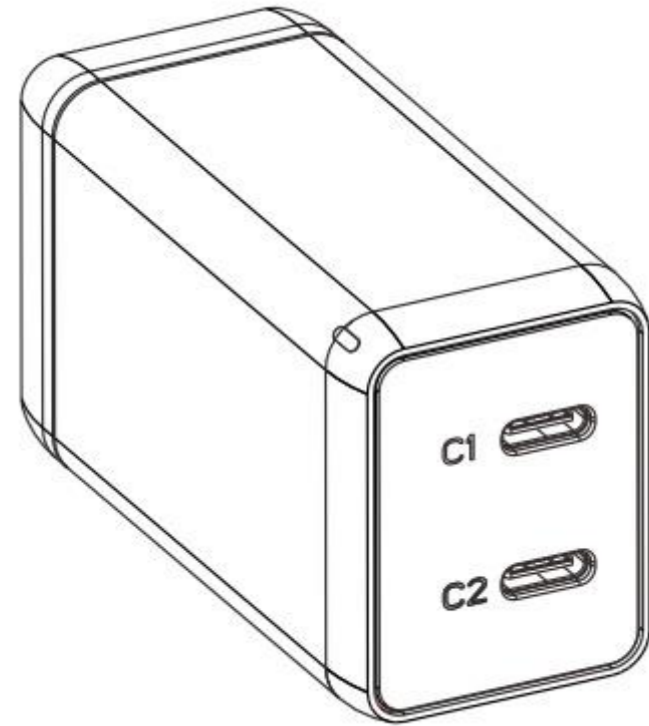


65W GaN USB 充電器 GPT065-PD-N01

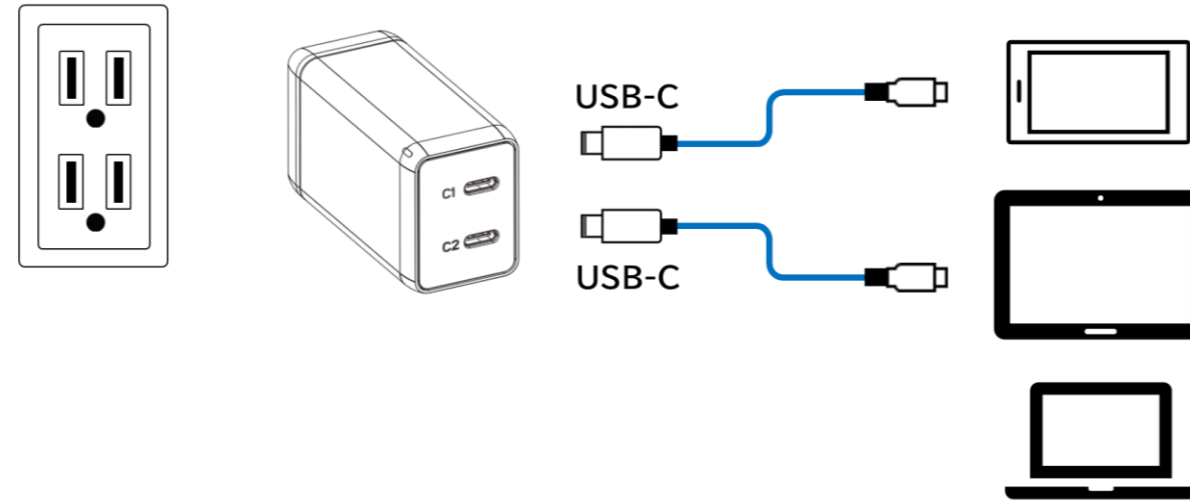
ユーザーマニュアル



Ver. 1.1

ご使用前に必ず本説明書をお読みの上、正しくお使いください。

製品図



使用方法

- 1) 本充電器をコンセント(100V~240V)に差し込みます。
- 2) 充電ケーブル(別売)を機器の充電ポートに接続します。
- 3) もう一方の端を本充電器の出力ポートに接続します。
- 4) 充電が完了したら、機器を取り外してください。

仕様





製品名	65W GaN USB充電器
モデル番号	GPT065-PD-N01
テクノロジー	GaN(窒化ガリウム)パワーデバイス :小型・高効率・低消費電力を実現
入力	AC 100-240V 50-60Hz
出力	【USB-C1, C2単独使用時】 USB-C1/C2 (USB PD/PPS:3.3-16V≒3.25A 対応): DC 5.0V≒3.0A / 9.0V≒3.0A / 12.0V≒3.0A / 15.0V≒3.0A / 20.0V≒3.25A (最大65 W)
	【USB-C1 + C2同時使用時】 USB-C1/C2 (USB PD/PPS:3.3-16V≒3.0A対応): DC 5.0V≒3.0A / 9.0V≒3.0A / 12.0V≒3.0A / 15.0V≒3.0A / 20.0V≒2.25A (最大45 W)
	USB-C2(USB PD): DC 5.0V≒3.0A / 9.0V≒3.0A / 12.0V≒1.5A (最大18W)
最大出力	65W
寸法/重量	38 x 29.5 x 66mm / 130g

使用上のご注意

本書では、誤った取り扱いをした際に生じる危険とその程度を次の区分で説明しています。

 警告	「死亡または重症を負う可能性がある内容」を表します。	 注意	「軽症を負うことが想定されるか、または、物理的損害の発生が想定される内容」を表します。
---	----------------------------	---	---

ご使用の際には、この「使用上のご注意」をよくお読みの上、正しくお使いください。本文中の注意事項の意味は次のとおりです。

 警告	 禁止	<ul style="list-style-type: none">本製品への電源供給について、仕様以外の電圧・周波数を入力した場合、故障、発火の原因になります。極端な高温または低温の場所、湿気が多い場所での長時間のご使用および保管は避けてください。ご使用の際、周辺温度が0℃～35℃の範囲を超えないようにしてください。本製品を分解したり改造したりしないでください。動作しなくなる場合があります。本製品のACプラグに対しねじる方向の力を過度に加えた場合、故障の原因となります。
 注意	 指示を守る	<ul style="list-style-type: none">本製品はUSB充電器に対応した機器(スマートフォン、タブレット等)との接続用に設計されています。電源を切るときは、本製品をコンセントから抜いてください。プラグやUSB出力端子が破損した場合は、ご使用を中止し、販売元へご連絡ください。お手入れは乾いた布で行ってください。本製品は接続機器およびコンセントの近くに設置してください。本製品の故障や破損については販売元へご連絡ください。適切な充電を行うため、お使いの器機の純正ケーブルまたはMFi認証ケーブル等をご使用ください。お使いの器機の仕様やUSB出力端子が充電器との互換性につきましては各メーカーにご確認頂ますようお願い申し上げます。本製品の廃棄については、各自治体の指示に従った方法で正しく廃棄願います。日本国外では電圧電流が安定せず本製品の動作に支障がある場合があります。国外でのご使用による故障は保証対象外となります。

保証内容

- 本製品の保証期間は購入日から12ヶ月です。保証書は再発行いたしませんので、紛失しないよう大切に保管願います。
- 保証期間内に本製品が正常な使用状態で故障した場合は、保証修理または交換いたします。ただし、返品・返送にかかる送料はお客様ご負担となります。
- 保証書は製品パッケージに掲載されています。
- 購入日、お客様名、販売者名の記載をお確かめください。購入日の記載が無い場合、保証期間は製造日から12ヶ月となります。

製品に関するご質問、ご意見は弊社ウェブページのお問合せフォームからお問合せください。

https://keytech.ntt-at.co.jp/environ/prd_4030.html

保証期間中においても、次頁「保証対象外」の条件に該当する場合は、保証の対象となりません。修理を希望される場合の修理・部品代はお客様にご負担いただきます。

補償対象外

- 不適切な保管、屋外や湿気が多い場所等の不適切な場所での使用および設置、不適切な使用方法、および洗浄や不適切な使用によって発生した欠陥。
- 保証期間が切れている場合。
- 国外で使用された場合。
- 通常の摩耗、ひっかき傷、衝撃、事故による損傷。
- お客様による製品の改造、修理、または故意による損傷。
- 天災や事故による破損や、第三者による損傷。
- 購入者から第三者へ譲渡されたとき。

販売元: NTTアドバンステクノロジー株式会社
〒163-1436 東京都新宿区西新宿3-20-2東京オペラシティタワー
ホームページ: <https://www.ntt-at.co.jp/>

