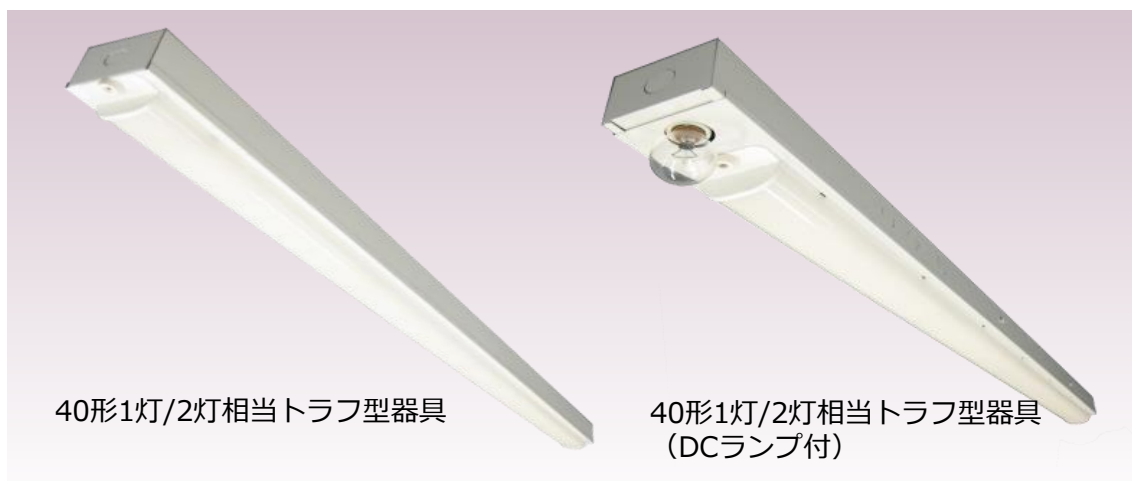


## トラフ型LED照明器具

NEW!!  
高効率タイプ

エネルギー消費効率 140lm/W と大幅に向上

通信機械室向け低ノイズLED照明器具のラインアップとして、新たなトラフ型器具が加わりました。これまでのラインアップの低ノイズ性、小型・軽量性を継承するとともに、エネルギー消費効率が140lm/Wと大幅に向上しました。また、長寿命（60,000時間）です。既設器具の更改／新設、架照明／建物照明の何れにも幅広くご利用頂けます。



40形1灯/2灯相当トラフ型器具

40形1灯/2灯相当トラフ型器具  
(DCランプ付)

### 特徴

#### ①低電磁ノイズ

- 通信機械室用照明器具の妨害波要求仕様（NTT-TR147001）に準拠した低電磁ノイズを実現
- CISPR15、CISPR22クラスB、CISPR11に準拠
- 照明点灯時に発生する突入電流を特許技術により大幅に抑制

#### ②高効率

- エネルギー消費効率が140～122lm/Wと高効率。省電力、作業環境の一層の向上に寄与

#### ③長寿命

- LEDランプ、電源ユニットとも60,000時間（設計寿命）と長寿命

#### ④小型・軽量

- 従来トラフ型器具の小型・軽量性を継承

#### ⑤高施工性

- レースウェイへの下付／横付の何れにも対応

### 用途

通信機械室やデータセンタの天井/架照明器具

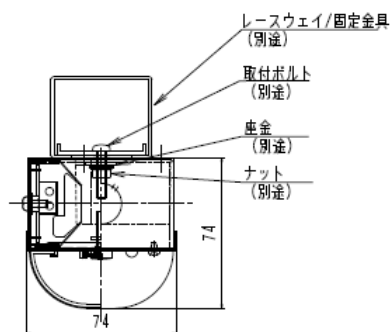
通信機械室やデータセンタの建物（壁/柱）照明

## 仕様

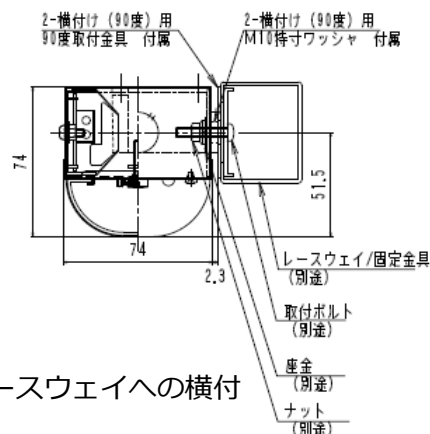
**NEW** 20形1灯/2灯相当トラフ型器具が新たにラインナップされました。

品名	型名	器具光束	消費電力	質量	外形(L×W×H mm)
40形1灯相当トラフ型器具	MUT-T104AH			2.4kg	1,260×74×74
40形1灯相当トラフ型器具 (DC付)	MUT-T104AH-DC	2,990lm	21.0/ 22.0W	2.5kg	1,300×74×74
40形1灯相当トラフ型器具 (角度付)	MUT-T104AH-P			2.7kg	1,260×74×74
40形2灯相当トラフ型器具	MUT-T208AH	5,670lm	40.5/ 40.5W	2.6kg	1,260×74×74
40形2灯相当トラフ型器具 (DC付)	MUT-T208AH-DC			2.7kg	1,300×74×74
20形1灯相当トラフ型器具	MUT-T102AH			1.3kg	630×74×74
20形1灯相当トラフ型器具 (DC付)	MUT-T102AH-DC	1,368lm	11.2/ 10.6W	1.4kg	670×74×74
20形1灯相当トラフ型器具 (角度付)	MUT-T102AH-P			1.6kg	630×74×74
20形2灯相当トラフ型器具	MUT-T204AH	2,676lm	21.2/ 21.9W	1.4kg	630×74×74
20形2灯相当トラフ型器具 (DC付)	MUT-T204AH-DC			1.5kg	670×74×74

- (注) 1. 性能向上等のため予告無く変更する場合があります。  
 2. 数値は、代表値であり、性能を保証するものではありません。  
 3. AC100V、AC200V共用。消費電力は順にAC100V時、AC200V時の値です。  
 4. 外形寸法は器具本体の寸法です。  
 5. 色温度5,000K、Ra85、配光角度120°



レースウェイへの下付



レースウェイへの横付

製造元 武藤工業株式会社

〒154-8560 東京都世田谷区池尻3-1-3 TEL: 03-6758-7123

URL: <http://www.mutoh.co.jp/>



LCA: 電力使用量の削減  
RoHS指令適合

環境ラベル「AT-ECO」

<http://www.ntt-at.co.jp/company/kankyo/at-eco/>

\*EcolonLIGHT®はNTTアドバンステクノロジー株式会社の商標です。

\*本カタログ記載の内容は予告なく変更することがあります。

EMCMUTAH1804

お問い合わせ先

Tel: 0422-51-9811 E-mail: [emc-sales@ml.ntt-at.co.jp](mailto:emc-sales@ml.ntt-at.co.jp)

<http://www.keytech.ntt-at.co.jp/environ/>

NTTアドバンステクノロジー株式会社

グローバル事業本部 環境ビジネスユニット

〒180-0012 東京都武蔵野市緑町3-9-11 NTT武蔵野研究開発センター内